



B A L U X

**Spécifications techniques**

**Technical specifications**

# AMARI

## Baignoire ovale

Oval bathtub

**POIDS:** 400 lbs

Weight: 400 lb

**LITRES:** 200 L

Liters: 200 L

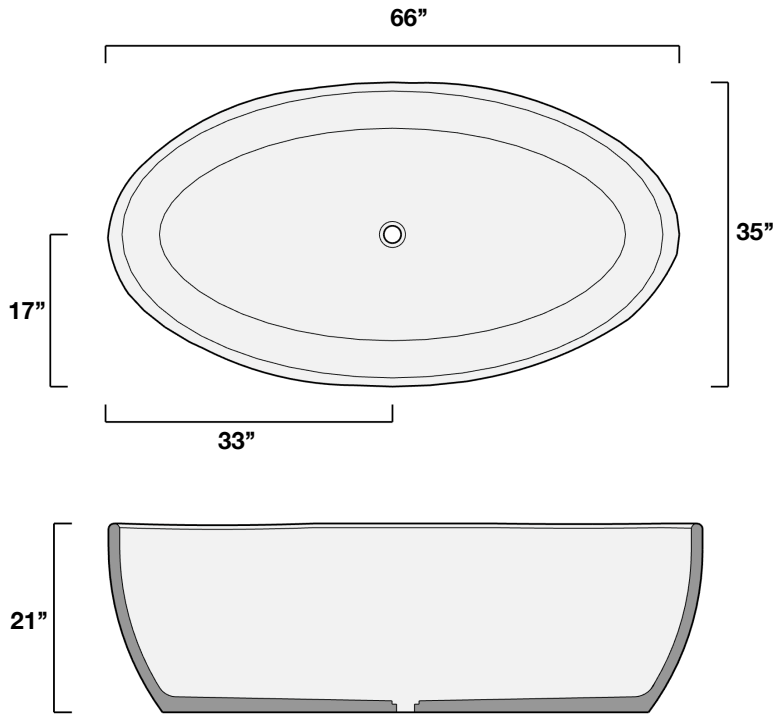
Matériel: Béton

Material: Concrete

**Valide pour les modèles suivants:**

Valid for following model:

**AMA6635-XXX**



### Spécification

- Drain non-inclus, compatible avec le intellidrain Victoria & Albert K40
- Certifié antidérapante par Intertek
- Ne comprend pas de trop-plein.

### Specification

- Drain not-included, compatible with the Victoria & Albert intellidrain K40
- Anti-slip resistance certified by Intertek
- Do not included overflow.

Plomberie compatible / Compatible plumbing

