



B A L U X

Spécifications techniques

Technical specifications

SAKAMI

Baignoire Custom
Custom bathtub

DIMENSION 42" D x 40" H

MATÉRIEL: Béton
Material: Concrete

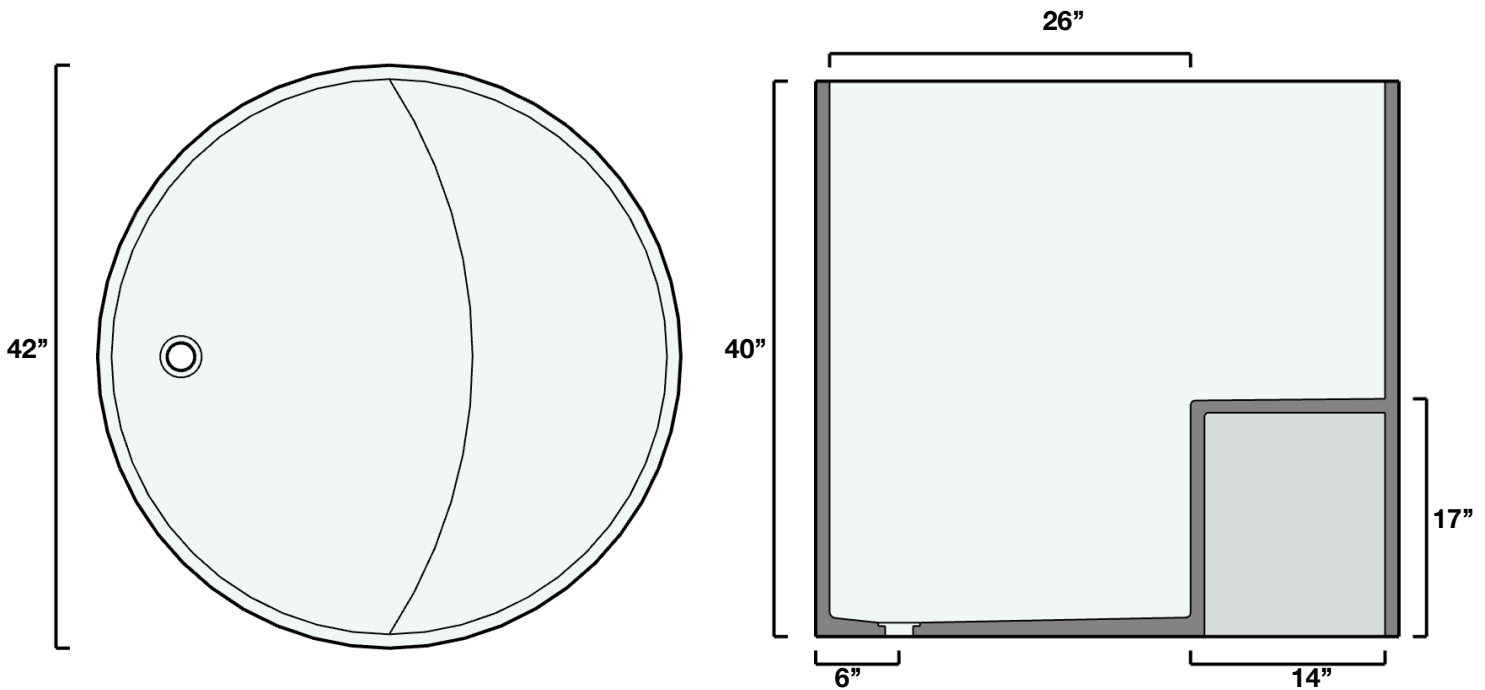
POIDS: 650 lbs
Weight: 650 lb

LITRES: 694 L
Liters: 694 L

Valide pour le modèle suivant:

Valid for following model:

SAKA4240-xxx



Spécification

- Drain non-inclus, compatible avec le intellidrain Victoria & Albert K40
- Certifié antidérapante par Intertek
- Ne comprend pas de trop-plein.

Specification

- Drain not-included, compatible with the Victoria & Albert intellidrain K40
- Anti-slip resistance certified by Intertek
- Do not included overflow.

Plomberie compatible / Compatible plumbing

