



B A L U X

Spécifications techniques

Technical specifications

OLÁ

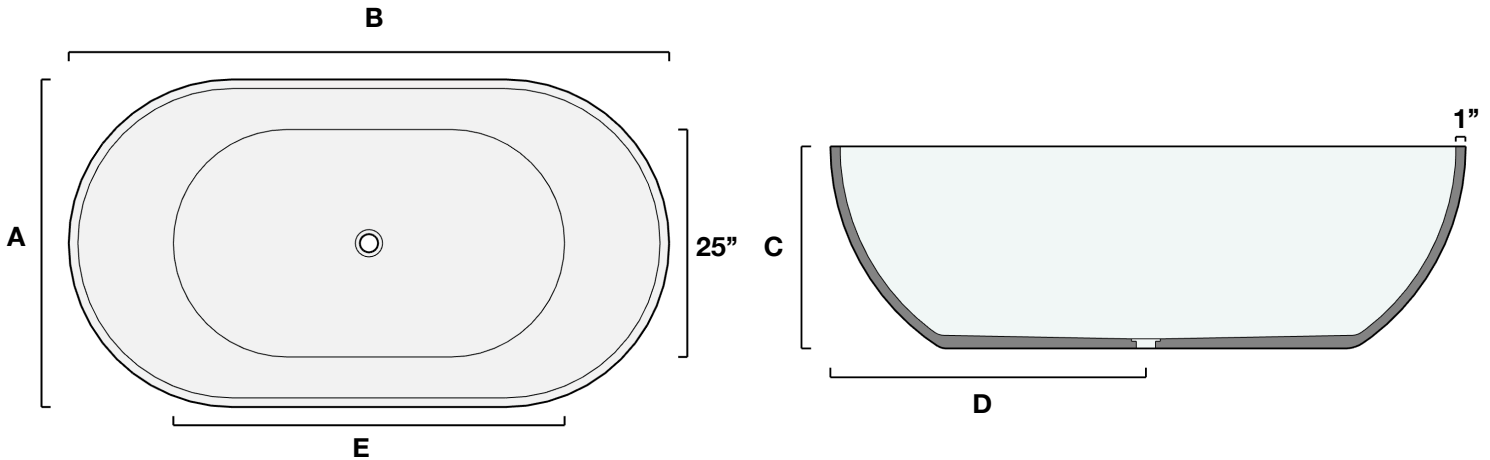
Baignoire ovale
Oval bathtub

Matériel: Béton
Material: Concrete

Valide pour les modèles suivants:

Valid for following model:

OLA6236, OLA6636 , OLA7236



CODE	A	B	C	D	E	POIDS/ WEIGHT	LITRES
OLA6236	36"	62"	21"	31"	38"	350 LBS	180 L
OLA6636	36"	66"	21"	33"	41"	400 LBS	200 L
OLA7236	36"	72"	21"	36"	47"	450 LBS	220 L

Spécification

- Drain non-inclus, compatible avec le intellidrain Victoria & Albert K40
- Certifié antidérapante par Intertek
- Ne comprend pas de trop-plein.

Specification

- Drain not-included, compatible with the Victoria & Albert intellidrain K40
- Anti-slip resistance certified by Intertek
- Do not included overflow.

Plomberie compatible / Compatible plumbing

