



B A L U X

# Spécifications techniques

## Technical specifications

### MONACO

**Baignoire ovale**  
Oval bathtub

**DIMENSION** 60" x 30" x 21"

**MATÉRIEL:** Béton  
Material: Concrete

**POIDS:** 300 lbs  
Weight: 300 lb

**LITRES:** 150 L  
Liters: 150 L

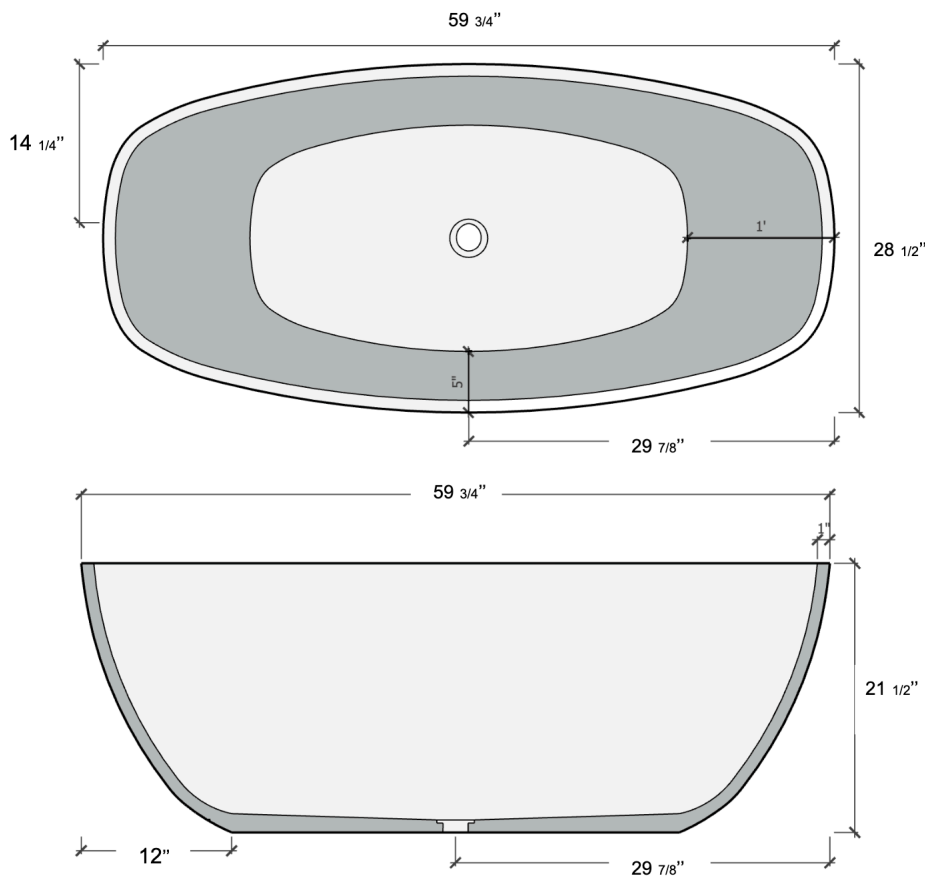
**Valide pour le modèle suivant:**

Valid for following model:

**MON5928-XXX**



Intertek



#### Spécification

- Drain non-inclus, compatible avec le intellidrain Victoria & Albert K40
- Certifié antidérapante par Intertek
- Ne comprend pas de trop-plein.

#### Specification

- Drain not-included, compatible with the Victoria & Albert intellidrain K40
- Anti-slip resistance certified by Intertek
- Do not included overflow.

Plomberie compatible / Compatible plumbing

