



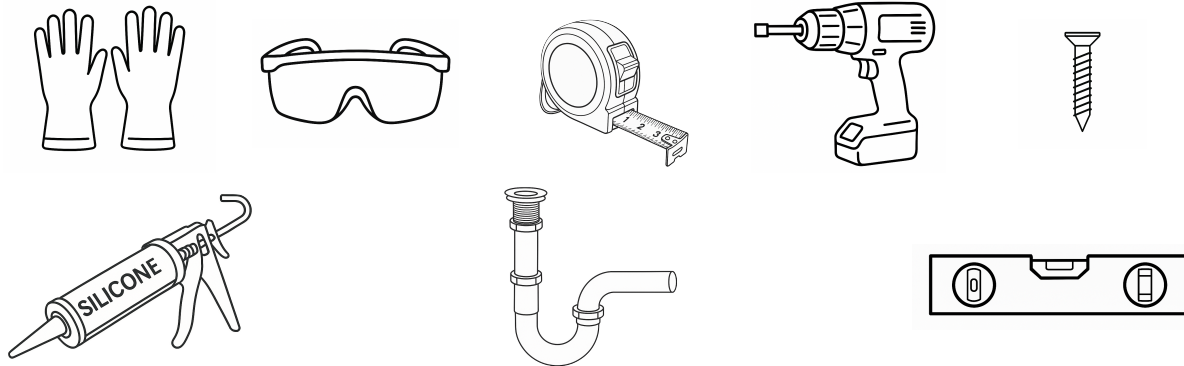
B A L U X

---

**GUIDE D'INSTALLATION - LAVABO SUR MEUBLE**  
**INSTALLATION MANUAL - SURFACE-MOUNTED SINK**



# 1 Required tools and materials / Outils et matériaux requis



# 2 Unpacked the goods and inspect to make sure there is no damage. *Déballer le produit et inspecter pour s'assurer qu'il n'y a aucun bris.*

# 3 **Cabinet Preparation**

Before installing your BALUX sink, it is essential to properly prepare the cabinet:

- Ensure the cabinet is **perfectly level** (use a level tool)
- Confirm the cabinet is **solid, stable, and securely installed**
- Verify that the **dimensions match your sink**

**Important:**

If the cabinet is not strong enough to support the weight of a concrete sink, you must reinforce the installation.

- You can install **BALUX support**
- This allows the sink to be supported **as if it were a floating installation**

**Préparation du meuble**

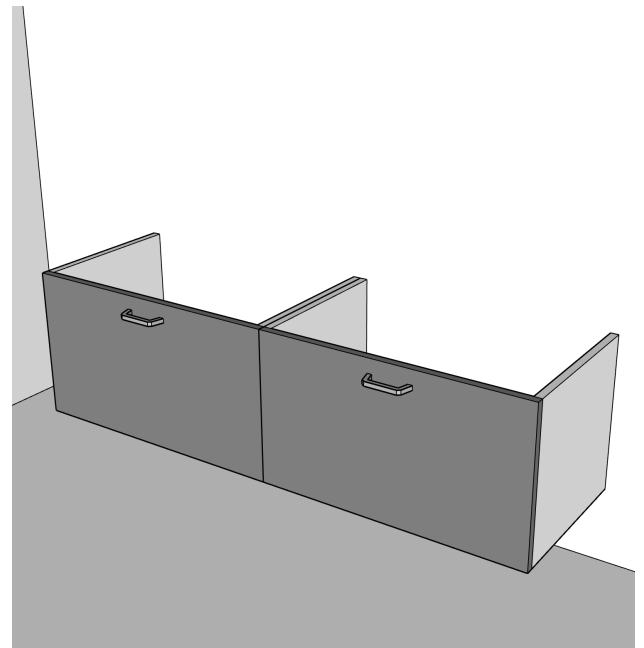
Avant d'installer votre lavabo BALUX, il est essentiel de bien préparer le meuble :

- Assurez-vous que le meuble est **parfaitement au niveau**
- Vérifiez qu'il est **solide, stable et bien fixé**
- Confirmez que les **dimensions correspondent au lavabo**

**Important :**

Si le meuble n'est pas assez robuste pour supporter le poids du lavabo en béton :

- Installez des **soutiens BALUX**
- Cela permet de soutenir le lavabo **comme une installation suspendue**



# 4

## Center Support (if applicable)

If your sink model is **double-basin** or **extra-long**, additional support is recommended:

- A **center support brace (wood)** can be installed inside the cabinet
- This helps **distribute the weight evenly**
- Prevents **cracking or long-term deformation**

### Important:

This reinforcement is strongly recommended for concrete sinks to ensure long-term durability.

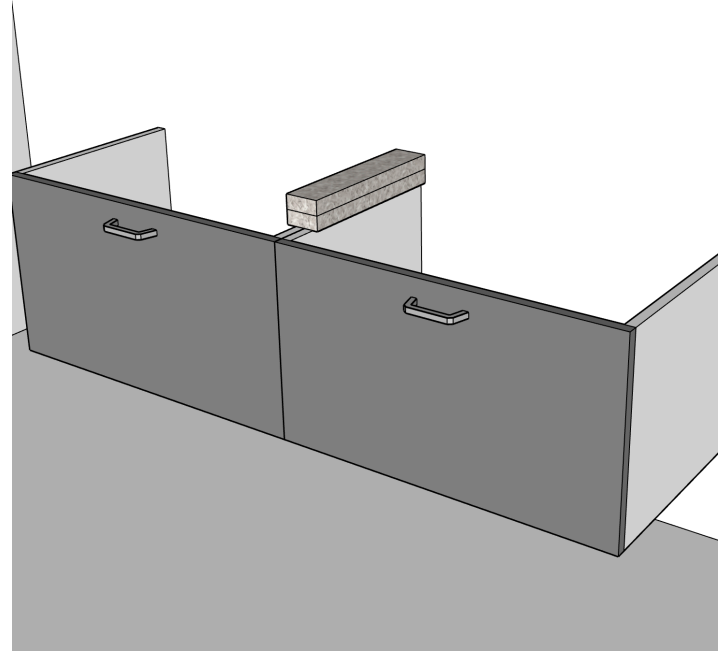
## Renfort central (si applicable)

Si votre modèle de lavabo est à **double cuve** ou de **grande longueur**, un support additionnel est recommandé :

- Un **renfort central en bois** peut être installé à l'intérieur du meuble
- Permet de **répartir le poids uniformément**
- Aide à **prévenir les fissures et les déformations à long terme**

### Important :

Ce renfort est fortement recommandé pour assurer la durabilité des lavabos en béton.



# 5

## Positioning the Sink

Carefully place the sink onto the cabinet:

- Ensure the sink is **properly aligned** with the cabinet
- Make sure all supports are **correctly positioned**
- Confirm that the sink **sits evenly and securely**

### Important:

Take your time to ensure everything fits perfectly before securing the sink.

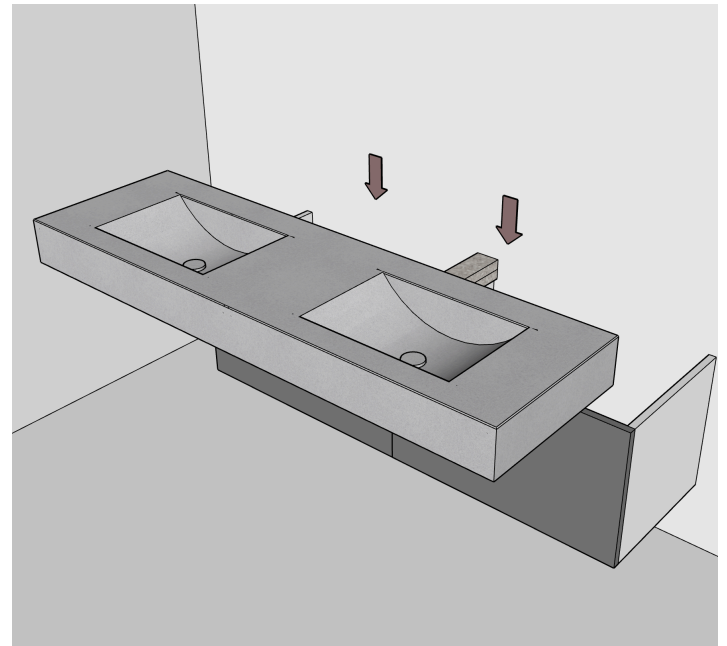
## Positionnement du lavabo

Déposez le lavabo avec précaution sur le meuble :

- Assurez-vous qu'il est **bien aligné** avec le meuble
- Vérifiez que tous les supports sont **bien en place**
- Confirmez que le lavabo est **stable et bien positionné**

### Important :

Prenez le temps de vérifier que tout est parfaitement ajusté avant de fixer le lavabo.



# 6

## Sealing & Final Installation

Apply a **thin bead of silicone** around the exterior edges of the sink:

- This helps **secure the sink in place**
- Ensures a **clean, watertight seal**

Install the faucets and complete the plumbing connections.

### Final step:

- Turn on the water
- Check for leaks
- Ensure everything is functioning properly

**Enjoy your BALUX sink.**

## FRANÇAIS

### Scellement et installation finale

Appliquez un **cordon de silicone** autour des rebords extérieurs du lavabo :

- Permet de **maintenir le lavabo en place**
- Assure une **étanchéité propre et durable**

Installez les robinets et complétez les raccordements de plomberie.

### Étape finale :

- Ouvrez l'eau
- Vérifiez les fuites
- Assurez-vous que tout fonctionne correctement

**Profitez de votre lavabo BALUX.**

