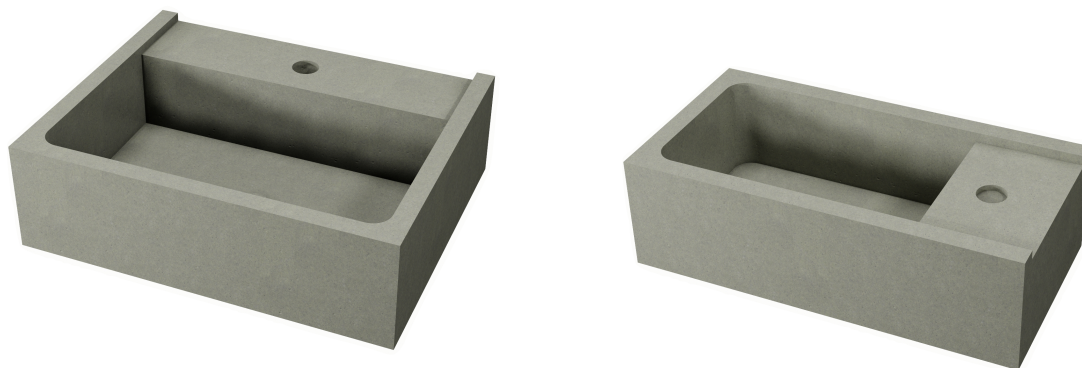




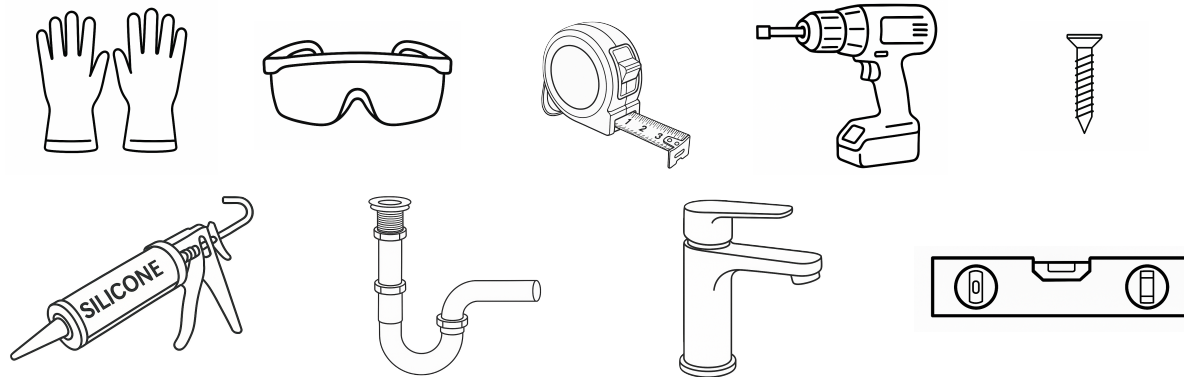
B A L U X

---

**GUIDE D'INSTALLATION - LAVABO FERMONT/YUKON**  
INSTALLATION MANUAL - FERMONT/YUKON SINK



# 1 | Required tools and materials / Outils et matériaux requis



## 2 | Unpacked the goods and inspect to make sure there is no damage. *Déballer le produit et inspecter pour s'assurer qu'il n'y a aucun bris.*

## 3 | **Wall Structure and Positioning / Structure murale et positionnement**

Before beginning installation, ensure that the wall structure is solid and properly reinforced to support the weight of the BALUX concrete sink.

*Avant de commencer l'installation, assurez-vous que la structure murale soit solide et adéquatement renforcée pour supporter le poids du lavabo en béton BALUX.*

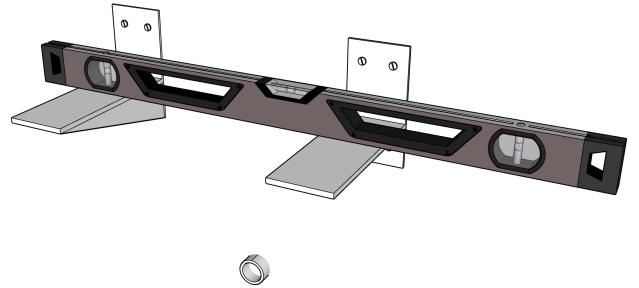
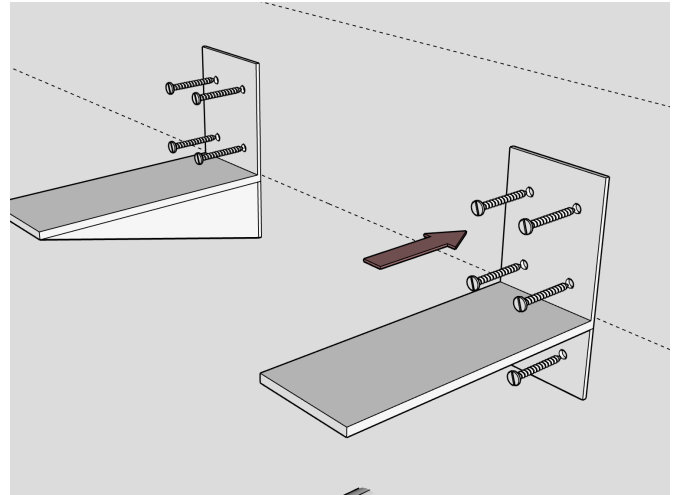
### **Instructions / Instructions :**

1. Ensure the wall has a solid face for anchoring the BALUX brackets.  
*Assurez-vous que le mur possède un visage solide pour l'ancrage des braquettes BALUX.*
2. If necessary, install a sheet of  $\frac{3}{4}$ " **plywood** behind the drywall to reinforce the mounting area.  
*Au besoin, installez une plaque de **contreplaqué  $\frac{3}{4}$  po** derrière le gypse pour renforcer la zone d'ancrage.*
3. Determine the exact installation height of the sink.  
*Déterminez la hauteur exacte d'installation du lavabo.*
4. Plan for the brackets to be installed **5  $\frac{3}{4}$ " (146 mm)** below the desired sink height.  
*Prévoyez que les braquettes soient installées **5  $\frac{3}{4}$  po (146 mm)** plus bas que la hauteur désirée du lavabo.*
5. Mark the horizontal reference line and center point on the wall using a level.  
*Tracez la ligne horizontale de référence et le point central sur le mur à l'aide d'un niveau à bulle.*

# 4

## Install BALUX Mounting Brackets / Installer les braquettes BALUX

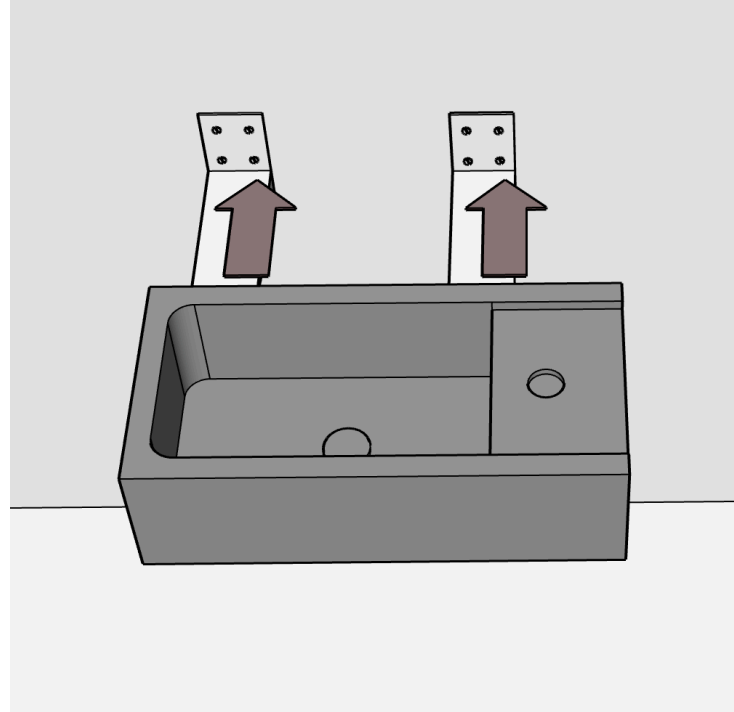
1. Align both brackets according to the height determined in Step 1 (5 ¾" below the desired sink height).  
*Alignez les deux braquettes selon la hauteur déterminée à l'Étape 1 (5 ¾ po sous la hauteur désirée du lavabo).*
2. Ensure both brackets are level and perfectly aligned with the centerline of the sink.  
*Assurez-vous que les braquettes soient de niveau et parfaitement alignées avec l'axe central du lavabo.*
3. Using **structural screws**, fasten each bracket securely into the plywood or solid framing.  
*À l'aide de **vis structurelles**, fixez solidement chaque braquette dans le contreplaqué ou la structure murale.*
4. Double-check the level and alignment before proceeding.  
*Vérifiez à nouveau le niveau et l'alignement avant de continuer.*



# 5

## Install the BALUX Sink / Installer le lavabo BALUX

1. Apply **neutral-cure silicone** evenly across the surface of both brackets.  
*Appliquez un **silicone à prise neutre** uniformément sur le dessus des deux braquettes.*
2. Carefully lower the sink onto the brackets, ensuring it is properly seated.  
*Déposez délicatement le lavabo sur les braquettes, en vous assurant qu'il soit bien en place.*
3. Verify that the sink is level horizontally and centered on the wall.  
*Vérifiez que le lavabo est bien **de niveau** horizontalement et centré sur le mur.*
4. Allow the silicone to cure fully before connecting plumbing components.  
*Laissez le silicone **sécher complètement** avant de procéder au raccordement de la plomberie.*



# 6

## Final Plumbing Installation / Installation finale de la plomberie

1. Install the **drain assembly** according to the manufacturer's specifications.  
*Installez l'**ensemble de drain** selon les recommandations du fabricant.*
2. Connect the **P-trap** and verify for any leaks.  
*Raccordez le **siphon** et vérifiez qu'il n'y ait aucune fuite.*
3. Install the **wall-mounted faucet** and test water flow.  
*Installez le **robinet mural** et testez le débit d'eau.*
4. Clean the sink and surrounding area to remove any excess silicone or dust.  
*Nettoyez le lavabo et la zone autour pour enlever tout excédent de silicone ou de poussière.*
5. Enjoy your new BALUX concrete sink — minimal, durable, and timeless.  
*Profitez de votre nouveau lavabo en béton BALUX — minimaliste, durable et intemporel.*