



B A L U X

Spécifications techniques

Technical specifications

FERMONT

DIMENSION 20" x 10" x 6"

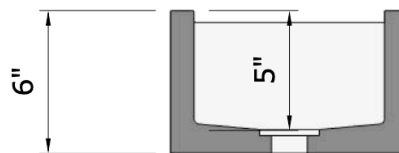
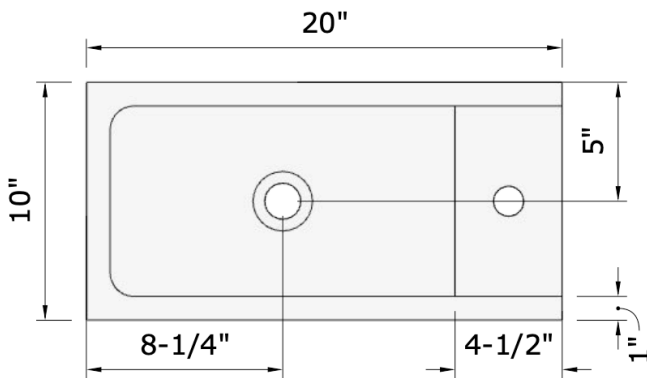
MATÉRIEL: Béton
Material: Concrete

POIDS: 50 lbs
Weight: 50 lb

Valide pour le modèle suivant:

Valid for following model:

FERM2010-xxx



Plomberie compatible

Compatible plumbing

Spécification

- Drain non inclus
- Certifié par Intertek
- Sans trop-plein
- Braquettes requises (BRAQ8)

Specification

- Drain not included
- Certified by Intertek
- Without overflow
- Required brackets (BRAQ8)

