



B A L U X

# Spécifications techniques

## Technical specifications

### ASPEN

**Baignoire rectangulaire**  
Rectangular bathtub

**DIMENSION** 70" x 30" x 22"

**MATÉRIEL:** Béton  
Material: Concrete

**POIDS:** 625 lbs  
Weight: 625 lb

**LITRES:** 320L  
Liters: 320 L

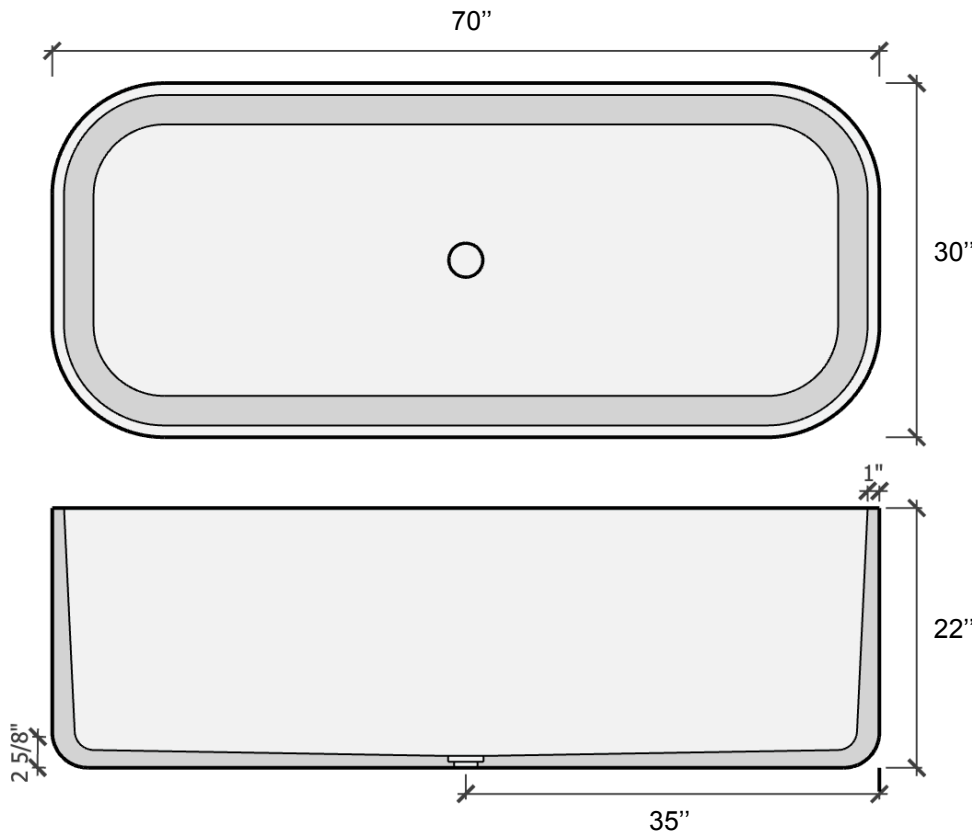
**Valide pour le modèle suivant:**

Valid for following model:

**ASP7030-XXX**



**Intertek**



#### Spécification

- Drain non-inclus, compatible avec le intellidrain Victoria & Albert K40
- Certifié antidérapante par Intertek
- Ne comprend pas de trop-plein.

#### Specification

- Drain not-included, compatible with the Victoria & Albert intellidrain K40
- Anti-slip resistance certified by Intertek
- Do not included overflow.

Plomberie compatible / Compatible plumbing

