



B A L U X

Spécifications techniques

Technical specifications

OLA *petite*

Baignoire ovale
Oval bathtub

DIMENSION 60" x 30" x 21"

MATÉRIEL: Béton
Material: Concrete

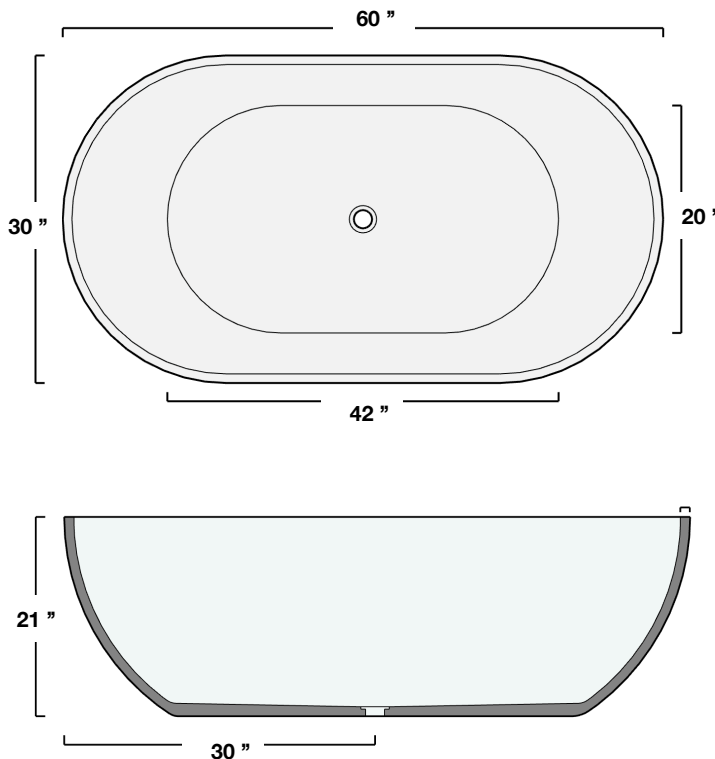
POIDS: 300 lbs
Weight: 300 lb

LITRES: 155 L
Liters: 155 L

Valide pour le modèle suivant:

Valid for following model:

OLA6030-XXX



Spécification

- Drain inclus OU compatible avec le intellidrain Victoria & Albert K40
- Certifié antidérapante par Intertek
- Ne comprend pas de trop-plein.

Specification

- Drain included OR compatible with the Victoria & Albert intellidrain K40
- Anti-slip resistance certified by Intertek
- Do not included overflow.

Plomberie compatible / Compatible plumbing

