



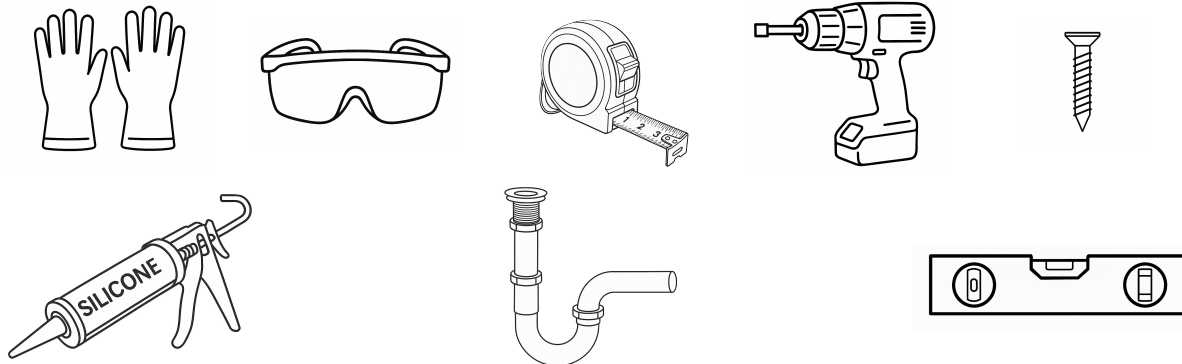
B A L U X

GUIDE D'INSTALLATION - VASQUES MURALES
INSTALLATION MANUAL - WALL-HUNG SINKS



1

Required tools and materials / Outils et matériaux requis



2

Unpacked the goods and inspect to make sure there is no damage.
Déballer le produit et inspecter pour s'assurer qu'il n'y a aucun bris.

3

Wall Preparation

- The wall must be solid: **wood studs (2x4)** or **reinforced metal framing**.
- It is strongly recommended to install a **full-width backing plate** behind the drywall ($\frac{3}{4}$ " plywood or a horizontal **2x6**).

Before closing the wall:

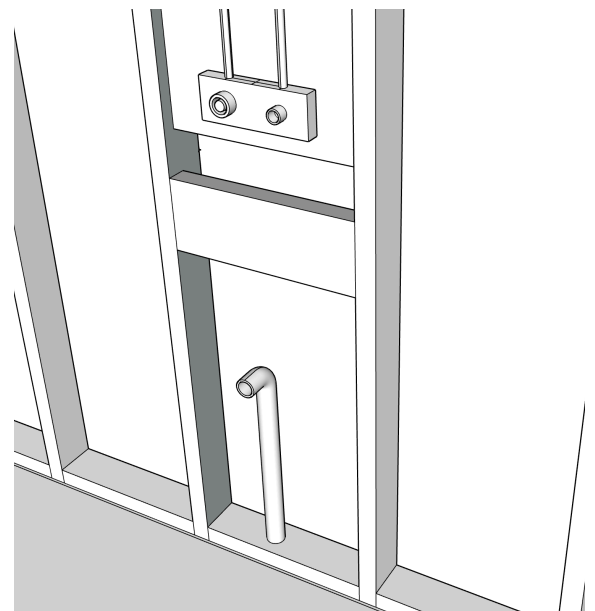
1. Verify alignment of all plumbing: **water supplies** and **drain**.
2. Mark the **desired finished sink height** (typically 34"–36").
3. Determine the bracket installation height:
 - The **BALUX bracket must be installed 5 inches lower** than the final desired height.
4. Confirm the exact position of the **BALUX support brackets** and ensure they will be anchored into studs.

Préparation du mur

- Le mur doit être solide : **montants 2x4 en bois** ou **structure métallique renforcée**.
- Il est fortement recommandé d'ajouter une **plaque de renfort pleine largeur** derrière le gypse (contreplaqué $\frac{3}{4}$ " ou même un **2x6** horizontal).

Avant de fermer le mur :

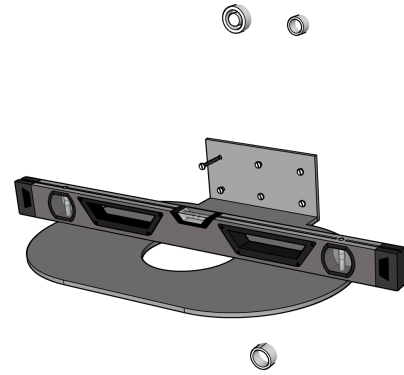
1. Vérifier l'alignement de toute la plomberie : **arrivées d'eau** et **drain**.
2. Marquer la **hauteur finale désirée de la vasque** (habituellement 34" à 36").
3. Déterminer la hauteur d'installation des braquettes BALUX :
 - La **braquette doit être installée 5 pouces plus bas** que la hauteur finale désirée.
4. Confirmer l'emplacement exact des **braquettes BALUX** et s'assurer qu'elles seront fixées dans les montants.



4

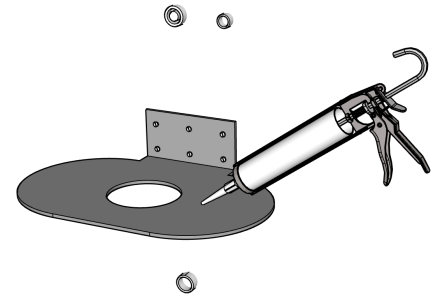
Install the BALUX Mounting Bracket

1. Align the bracket according to the height established during wall preparation (**5 inches below the desired sink height**).
2. Ensure the bracket is **perfectly level** and centered on the sink's centerline.
3. Secure the bracket firmly into the **plywood backing or solid framing** using **structural screws**.
4. Double-check **level and alignment** before moving forward.



Installer la braquette BALUX

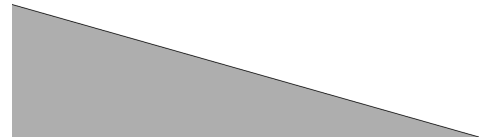
1. Aligner la braquette selon la hauteur déterminée lors de l'étape de préparation (**5 pouces sous la hauteur finale désirée de la vasque**).
2. S'assurer que la braquette est **parfaitement de niveau** et centrée par rapport à l'axe de la vasque.
3. Fixer solidement la braquette dans le **contreplaqué ou la structure murale** à l'aide de **vis structurales**.
4. Vérifier de nouveau le **niveau et l'alignement** avant de poursuivre l'installation.



5

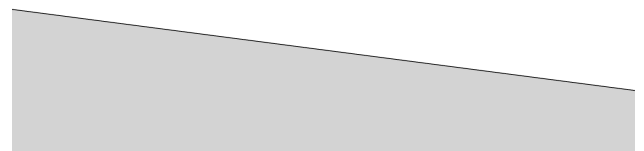
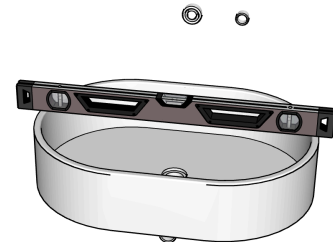
Install the BALUX Sink

1. Apply a bead of **neutral-cure silicone** on the top surface of the bracket.
2. Carefully **lower the sink** onto the bracket, ensuring it is fully seated and stable.
3. Verify that the sink is **level horizontally** and properly **centered** on the wall.
4. Allow the silicone to **fully cure** before connecting any plumbing components.



Installer la vasque BALUX

1. Appliquer un cordon de **silicone neutre** sur la surface supérieure de la braquette.
2. Abaisser la vasque **avec précaution** sur la braquette en vous assurant qu'elle est bien en place et stable.
3. Vérifier que la vasque est **bien de niveau horizontalement** et **centrée** par rapport au mur.
4. Laisser le silicone **sécher complètement** avant de procéder au raccordement de la plomberie.



6

Complete the Installation

After the silicone has fully cured:

1. Install the **faucet, drain**, and all remaining plumbing components according to manufacturer instructions.
2. Connect the **P-trap** and check all joints for leaks.
3. Your BALUX wall-mounted sink is now ready to enjoy.

Finaliser l'installation

Une fois le silicone complètement sec :

1. Installer le **robinet**, le **drain** et tous les composants de plomberie selon les instructions du fabricant.
2. Raccorder le **siphon** et vérifier qu'il n'y a aucune fuite.
3. Votre vasque murale BALUX est maintenant prête à être utilisée.

