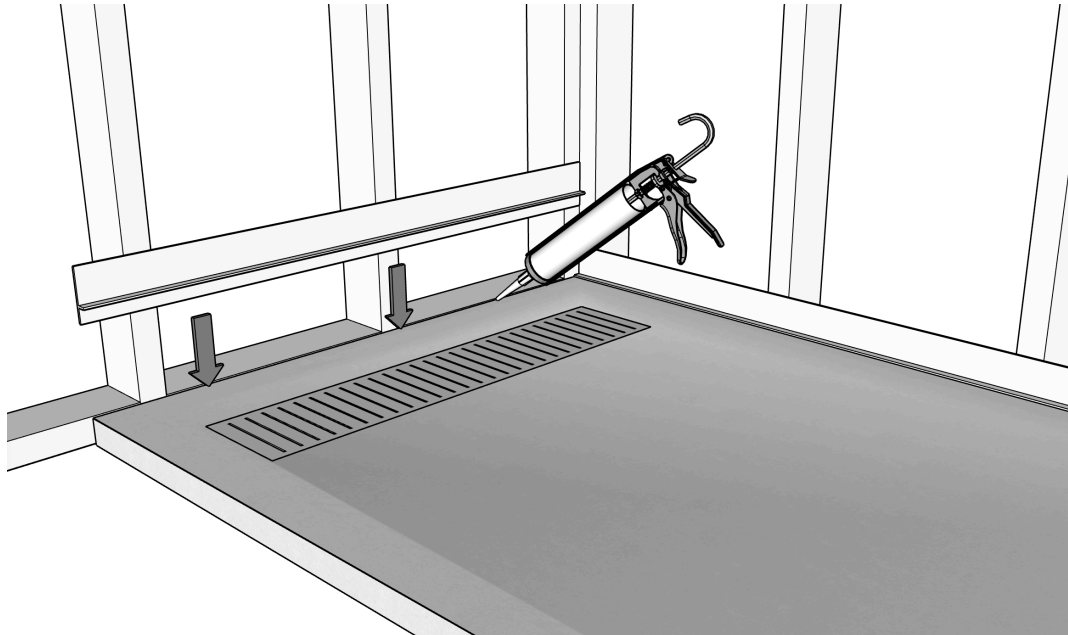


6

Pour assurer l'étanchéité, appliquez du silicone sous les brides, puis installez la ou les brides de carrelage sur la paroi extérieure de la base.

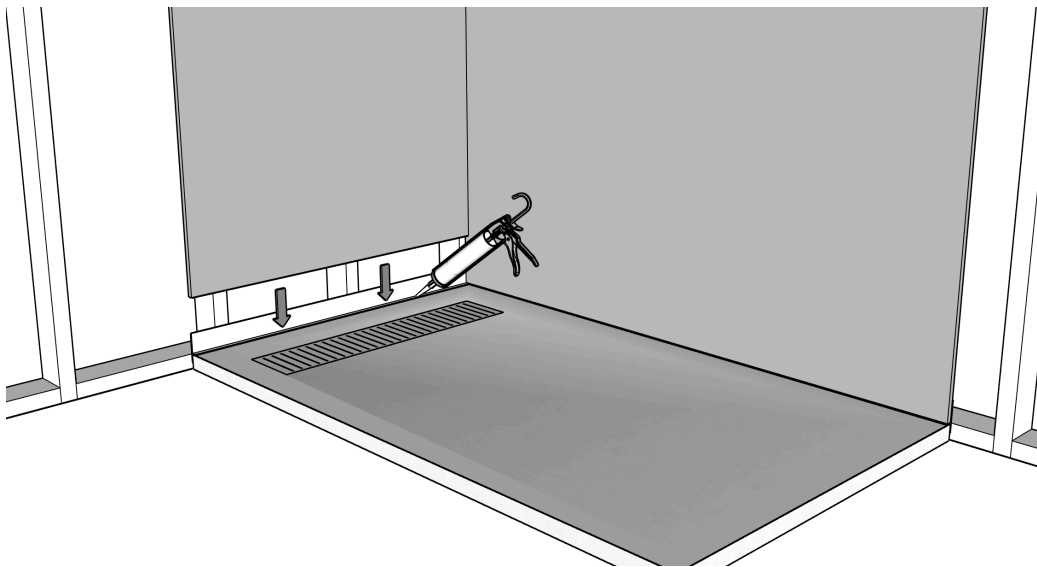
To ensure watertightness, apply silicone under the flange(s), then install the tile flange(s) on the outer wall of the base.



7

Après avoir ajouté un second joint de silicone d'étanchéité, posez les panneaux de Duroc, puis procédez à la finition souhaitée (panneau de béton BALUX ou céramique).

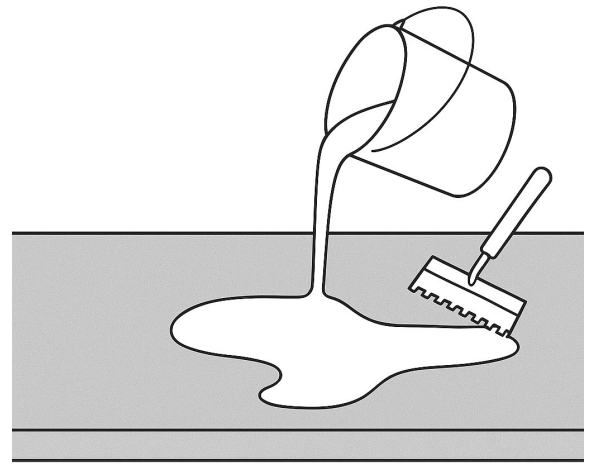
After adding a second silicone seal for waterproofing, install the Duroc panels, then apply your desired finish (BALUX concrete panel or ceramic).



3

Le plancher doit être parfaitement de niveau. En cas d'irrégularité, corrigez la surface à l'aide d'un ciment autonivelant afin de prévenir tout affaissement et de garantir que la base de douche repose solidement sur la majeure partie de sa surface.

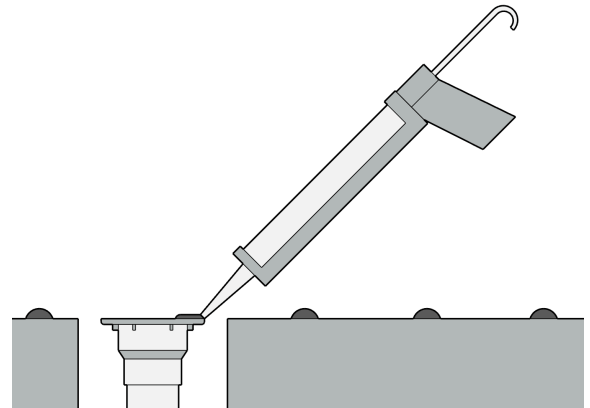
The floor must be perfectly level. If any unevenness is present, correct the surface with self-levelling cement to prevent sagging and ensure that the shower base is firmly supported across the majority of its surface.



4

Avant de poser la base de douche, appliquez du silicone sur la partie supérieure du drain et déposez également quelques points de silicone sur le plancher. Cette étape assure l'étanchéité et une meilleure stabilité de l'installation. Ne pas utiliser de mortier-colle (thinset) pour installer la base de douche. L'utilisation de thinset peut causer une déformation ou un gauchissement de la base de douche en béton.

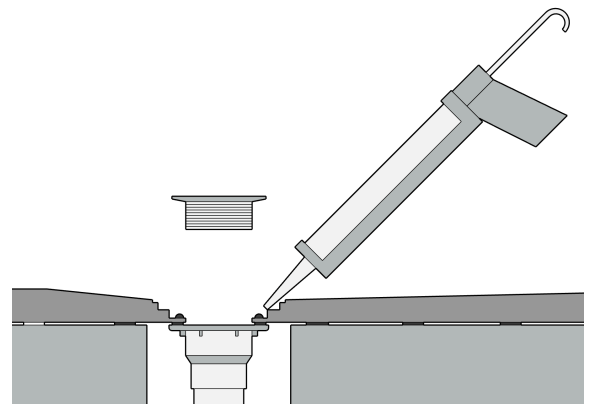
Before placing the shower base, apply silicone on the top of the drain and also add a few spots of silicone on the floor. This step ensures watertightness and greater stability of the installation. Do not use thinset to set the shower base. Using thinset may cause warping or distortion of the concrete shower base.



5

La base de douche peut ensuite être déposée, puis la partie supérieure du drain installée après avoir appliqué du silicone.

The shower base can then be set in place, and the upper part of the drain installed after applying silicone.



1 | Outils et matériaux requis *Required tools and materials*



RUBAN À MESURER
TAPE MEASURE



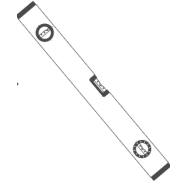
CRAYON
PENCIL



DRAIN
DRAIN



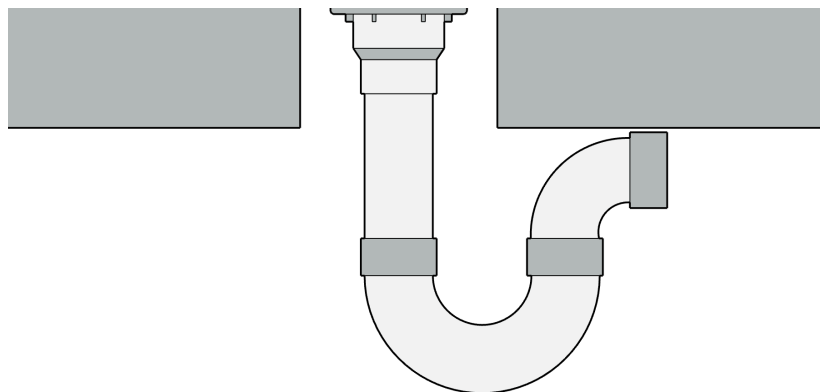
SILICONE
SILICONE



NIVEAU
LEVEL

2 | Si la douche est installée sur un plancher de béton le raccordement devra être fait avant l'installation de celle-ci. Prévoir un dégagement de 6" de diamètre dans le béton autour du tuyau standard de 2" afin de faciliter le raccordement. Déterminer le point de sortie exacte de la plomberie par rapport au mur et installer la première moitié du drain de façon à ce que le haut du drain soit au même niveau que le plancher.

If the shower base is installed on a concrete floor, the plumbing connection will need to be done beforehand. A 6" space is necessary in the concrete around the 2" pipe to make the drain connection possible. Determine the exact distance of where the drain will be from the wall, install the first half of drain in a manner that the top of the drain will be flush to the floor.



Si vous avez accès par le dessous de la base (RDC avec sous-sol ou 2e étage), la plomberie peut être installée par après ce qui facilite l'installation. Passer à l'étape 3.

If you have access to the room underneath from where the shower base will be installed, the connection to the plumbing can be made after the installation. Follow through to step 3.



B A L U X

GUIDE D'INSTALLATION - BASE DE DOUCHE
INSTALLATION MANUAL-SHOWER BASE

