



B A L U X

Spécifications techniques

Technical specifications

Évier de cuisine LONDON

Kitchen sink London

DIMENSION 16" x 18" x 10"

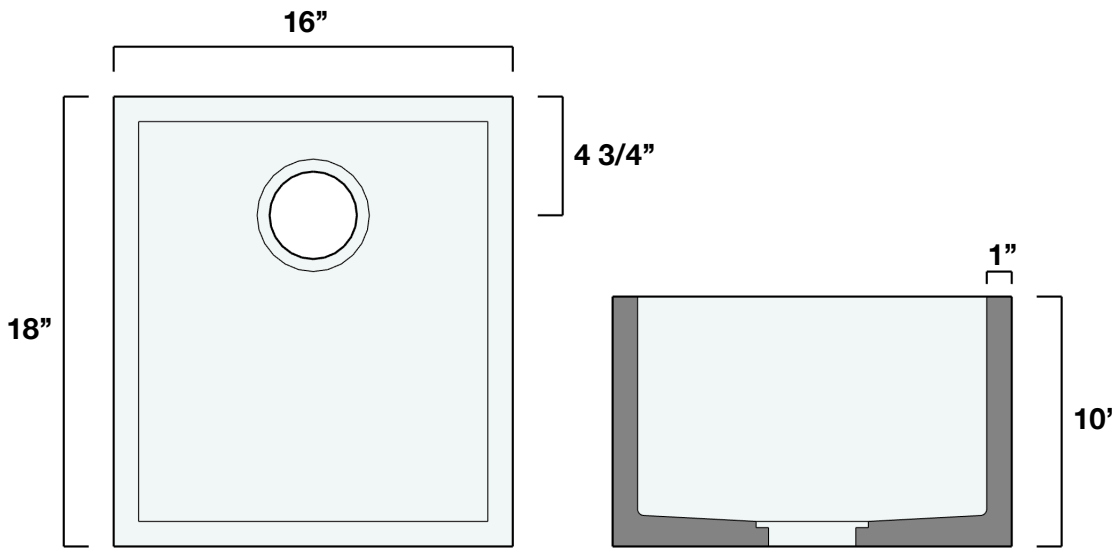
MATÉRIEL: Béton
Material: Concrete

POIDS: 82 lbs
Weight: 82 lbs

Valide pour le modèle suivant:

Valid for following model:

FARM1816—xxx



Spécifications

- Drain non inclus
- Certifié par Intertek
- Une grille protectrice doit être ajoutée a l'évier

Specifications

- Drain not included
- Certified by Intertek
- A protective grid must be added to the sink

