



B A L U X

Spécifications techniques

Technical specifications

OLÁ

Baignoire ovale

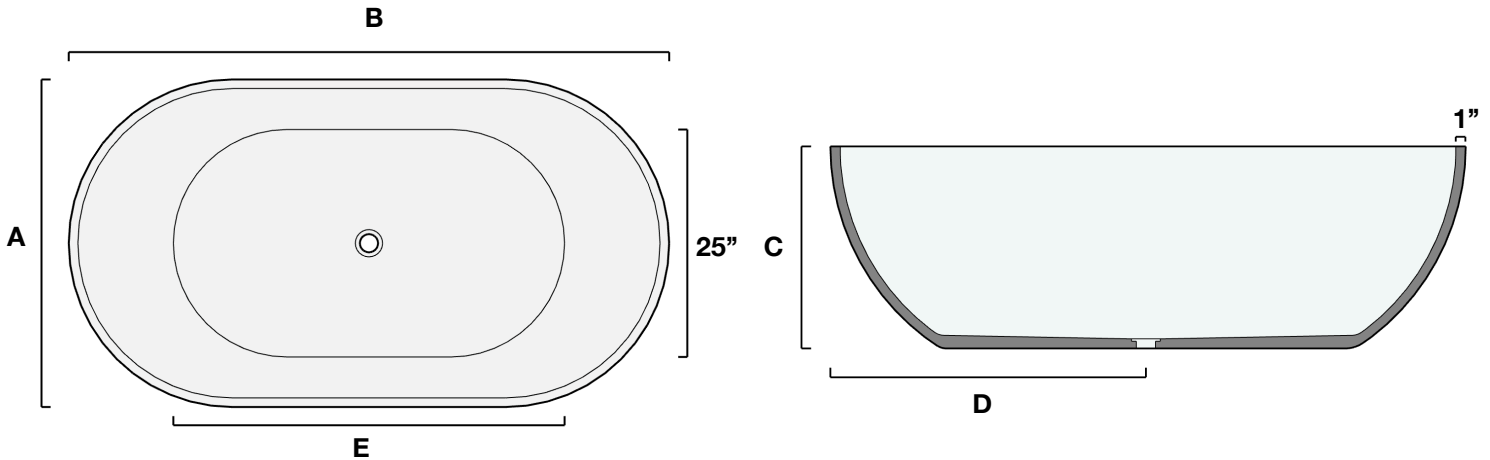
Oval bathtub

Matériel: Béton
Material: Concrete

Valide pour les modèles suivants:

Valid for following models:

OLA6236, OLA6636 , OLA7236



CODE	A	B	C	D	E	POIDS/ WEIGHT	LITRES/ LITERS
OLA6236	36"	62"	21"	31"	38"	515 LBS	350 L
OLA6636	36"	66"	21"	33"	41"	525 LBS	368 L
OLA7236	36"	72"	21"	36"	47"	585 LBS	388 L

Spécifications

- Drain inclus noir mat, chrome et béton (extra \$) AUSSI compatible avec le intellidrain Victoria & Albert K40
- Certifié antidérapante par Intertek
- Ne comprend pas de trop-plein.

Specifications

- Drain included matte black, chrome, concrete (extra \$) ALSO compatible with the Victoria & Albert intellidrain K40
- Rated anti-slip resistant and certified by Intertek
- Does not include an overflow.

Plomberie compatible / Compatible plumbing

