



B A L U X

Spécifications techniques

Technical specifications

Vasque Kanto

Kanto vessel sink

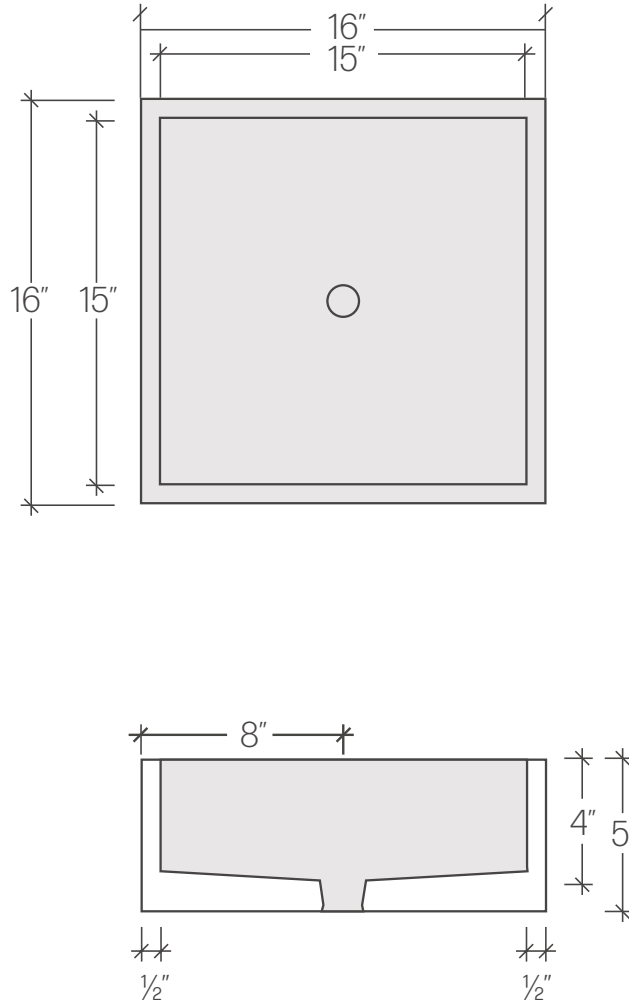
DIMENSION 16" L X 16" L X 5" H

MATÉRIEL: Béton

Material: Concrete

POIDS: 35 lbs

Weight: 35 lb



Valide pour le modèle suivant:

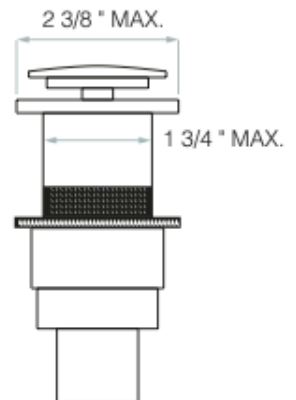
Valid for following model:

KAN16



Plomberie compatible

Compatible plumbing



Spécification

- Drain non inclus
- Certifié par Intertek
- Sans trop-plein

Specification

- Drain not included
- Certified by Intertek
- Without overflow