



B A L U X

Spécifications techniques

Technical specifications

Vasque Volto

Volto vessel sink

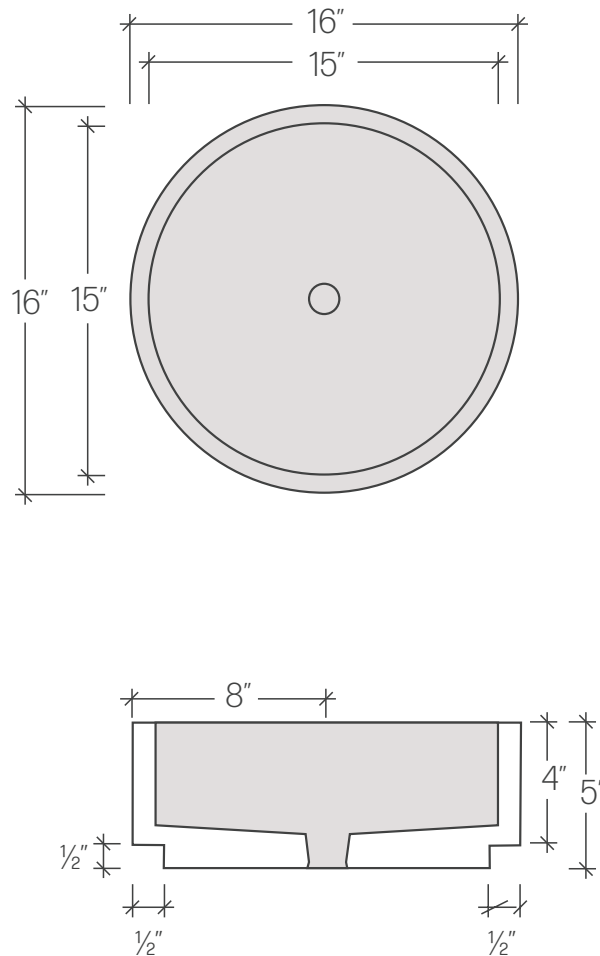
DIMENSION 16" D X 5" H

MATÉRIEL: Béton

Material: Concrete

POIDS: 25 lbs

Weight: 25 lb



Valide pour le modèle suivant:

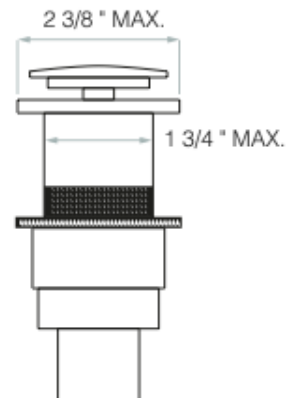
Valid for following model:

VOL16



Plomberie compatible

Compatible plumbing



Spécification

- Drain non inclus
- Certifié par Intertek
- Deux façons d'installer le produit, Déposé ou encastré. (Faire un trou de 12" de diamètre)
- Sans trop-plein

Specification

- Drain not included
- Certified by Intertek
- Two different way to to install. On plan or recessed (Cut a 12" diameter hole)
- Without overflow